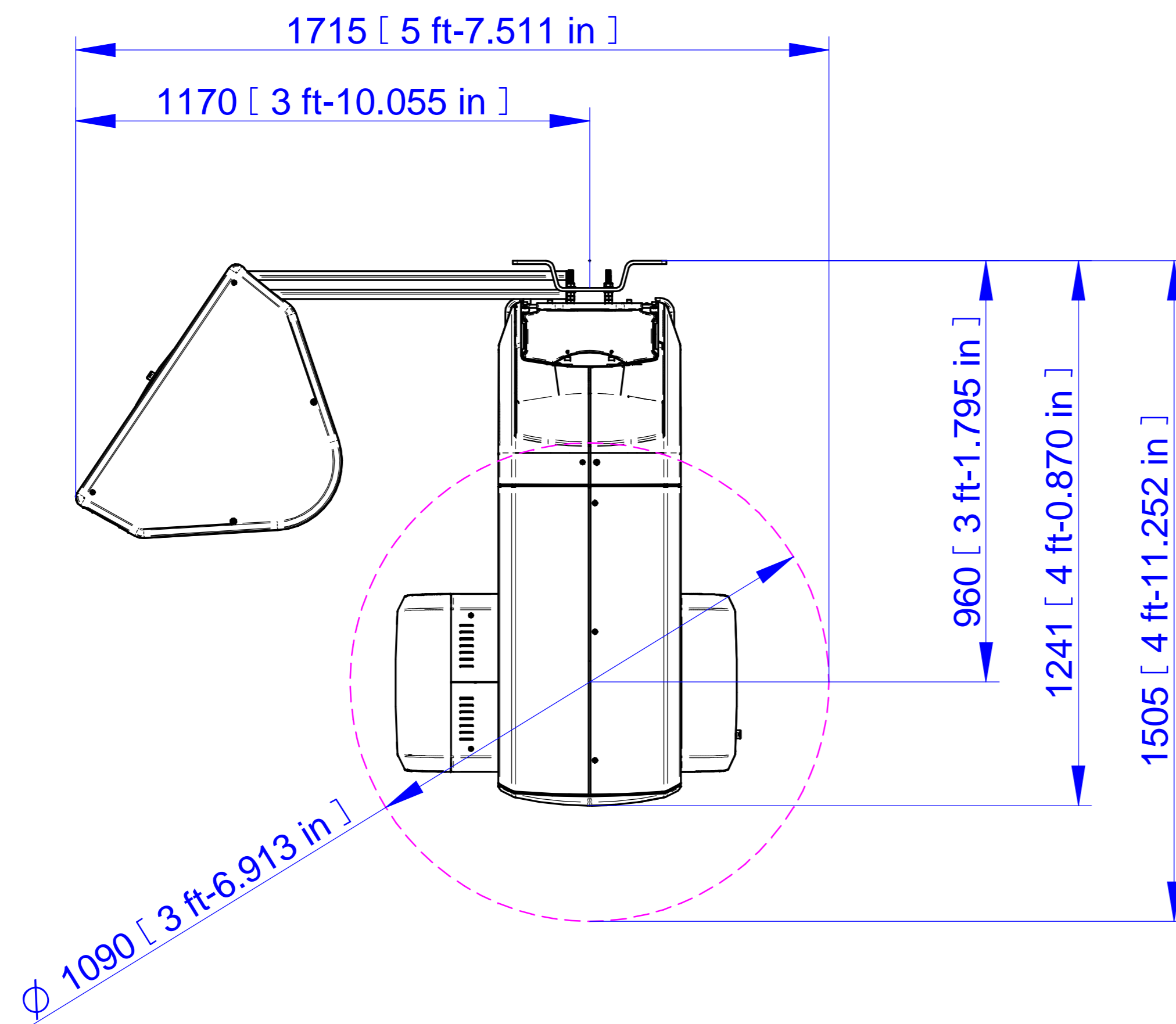
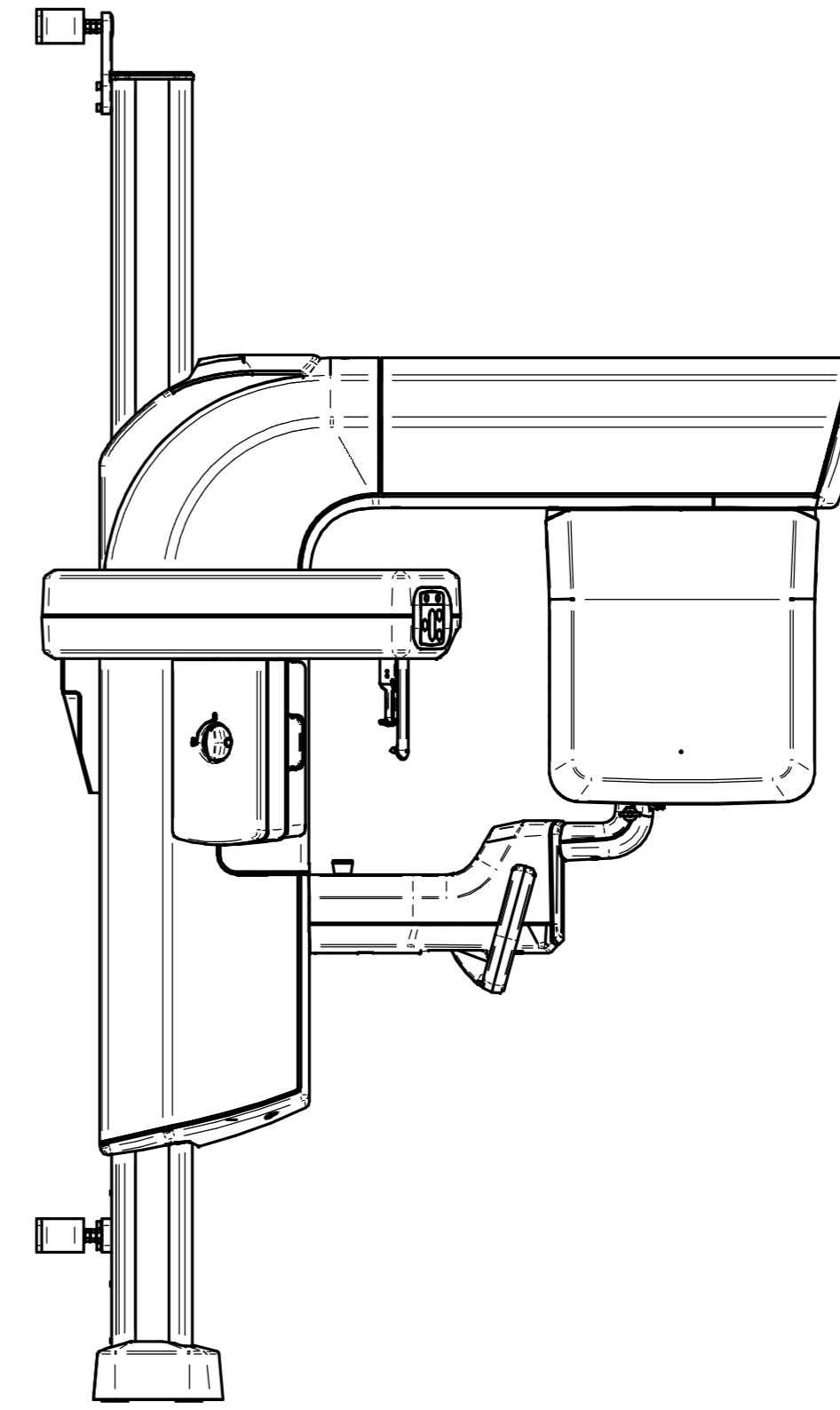
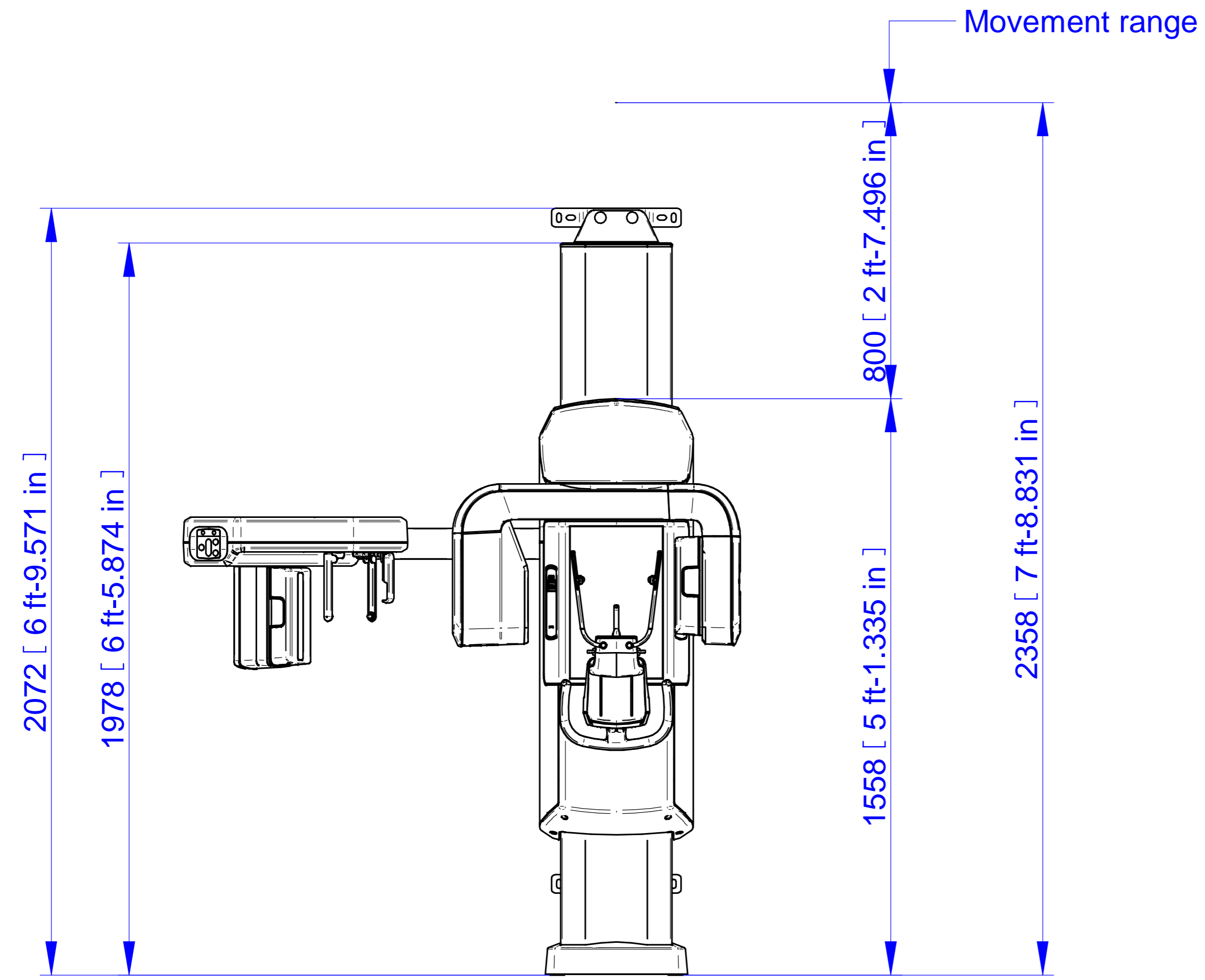


Tolleranze generiche non indicate nel disegno di produzione (mm)		Tolleranze generiche non indicate nel disegno di produzione (mm)		Tolleranze generiche non indicate nel disegno di produzione (mm)																																																	
Angoli (mm)		Angoli (mm)		Angoli (mm)																																																	
Scostamenti limite per campi di dimensioni nominali (mm)		Scostamenti limite per campi di lunghezze nominali (mm)		Scostamenti limite per campi di lunghezze nominali (mm)																																																	
<table border="1"> <tr><td>+0.5</td><td>+3</td><td>+6</td><td>+30</td><td>+120</td><td>+400</td><td>+1000</td><td>+2000</td></tr> <tr><td>a 3</td><td>a 6</td><td>a 30</td><td>a 120</td><td>a 400</td><td>a 1000</td><td>a 2000</td><td>a 4000</td></tr> </table>		+0.5	+3	+6	+30	+120	+400	+1000	+2000	a 3	a 6	a 30	a 120	a 400	a 1000	a 2000	a 4000	<table border="1"> <tr><td>fino a</td><td>da 10</td><td>da 30</td><td>da 100</td><td>da 300</td><td>da 1000</td><td>da 3000</td><td>da 10000</td></tr> <tr><td>a 10</td><td>a 30</td><td>a 100</td><td>a 300</td><td>a 1000</td><td>a 3000</td><td>a 10000</td><td>a 30000</td></tr> </table>		fino a	da 10	da 30	da 100	da 300	da 1000	da 3000	da 10000	a 10	a 30	a 100	a 300	a 1000	a 3000	a 10000	a 30000	<table border="1"> <tr><td>fino a</td><td>da 10</td><td>da 30</td><td>da 100</td><td>da 300</td><td>da 1000</td><td>da 3000</td><td>da 10000</td></tr> <tr><td>a 10</td><td>a 30</td><td>a 100</td><td>a 300</td><td>a 1000</td><td>a 3000</td><td>a 10000</td><td>a 30000</td></tr> </table>		fino a	da 10	da 30	da 100	da 300	da 1000	da 3000	da 10000	a 10	a 30	a 100	a 300	a 1000	a 3000	a 10000	a 30000
+0.5	+3	+6	+30	+120	+400	+1000	+2000																																														
a 3	a 6	a 30	a 120	a 400	a 1000	a 2000	a 4000																																														
fino a	da 10	da 30	da 100	da 300	da 1000	da 3000	da 10000																																														
a 10	a 30	a 100	a 300	a 1000	a 3000	a 10000	a 30000																																														
fino a	da 10	da 30	da 100	da 300	da 1000	da 3000	da 10000																																														
a 10	a 30	a 100	a 300	a 1000	a 3000	a 10000	a 30000																																														
Scostamenti limite per campi di lunghezze nominali lato minore (mm)		Scostamenti limite per campi di lunghezze nominali lato minore (mm)		Scostamenti limite per campi di lunghezze nominali lato minore (mm)																																																	
<table border="1"> <tr><td>±1°</td><td>±0°-30'</td><td>±0°-20'</td><td>±0°-10'</td><td>±0°-5'</td></tr> </table>		±1°	±0°-30'	±0°-20'	±0°-10'	±0°-5'	<table border="1"> <tr><td>fino a</td><td>da 100</td><td>da 300</td><td>da 1000</td><td>da 3000</td></tr> <tr><td>a 100</td><td>a 300</td><td>a 1000</td><td>a 3000</td><td>a 10000</td></tr> </table>		fino a	da 100	da 300	da 1000	da 3000	a 100	a 300	a 1000	a 3000	a 10000	<table border="1"> <tr><td>fino a</td><td>da 100</td><td>da 300</td><td>da 1000</td><td>da 3000</td></tr> <tr><td>a 100</td><td>a 300</td><td>a 1000</td><td>a 3000</td><td>a 10000</td></tr> </table>		fino a	da 100	da 300	da 1000	da 3000	a 100	a 300	a 1000	a 3000	a 10000																							
±1°	±0°-30'	±0°-20'	±0°-10'	±0°-5'																																																	
fino a	da 100	da 300	da 1000	da 3000																																																	
a 100	a 300	a 1000	a 3000	a 10000																																																	
fino a	da 100	da 300	da 1000	da 3000																																																	
a 100	a 300	a 1000	a 3000	a 10000																																																	
Raccordi di utensile non quotati R.0.8 Max																																																					
DRAWING CONFIDENTIAL ACCORDING TO LAW. REPRODUCTION OR DIVULGATION WITHOUT PERMISSION ARE FORBIDDEN.																																																					
DISEGNO RISERVATO A NORMA DI LEGGE. VIETATA LA RIPRODUZIONE E LA DIVULGAZIONE SENZA AUTORIZZAZIONE.																																																					
WEIGHT	TYPE	EUROPEAN	UNIT	SCALE	FORMAT	SHEET	REVISION																																														
1,000 kg	PART DRAWING	EN	mm	1:10	A1	1/4	A04																																														
ITEM NAME	PROJECT NAME					3 in 1																																															
DESCRIZIONE	FOOTPRINT-TRIUM					NOME PROGETTO																																															
ITEM NUMBER	PROJECT CODE					XMPC2																																															
CODE	P5111					CODICE PROGETTO																																															
MATERIAL	CUSTOMER					CLIENTE																																															
TREATMENT	di Götzen					ACTEON																																															
TREATMENT																																																					



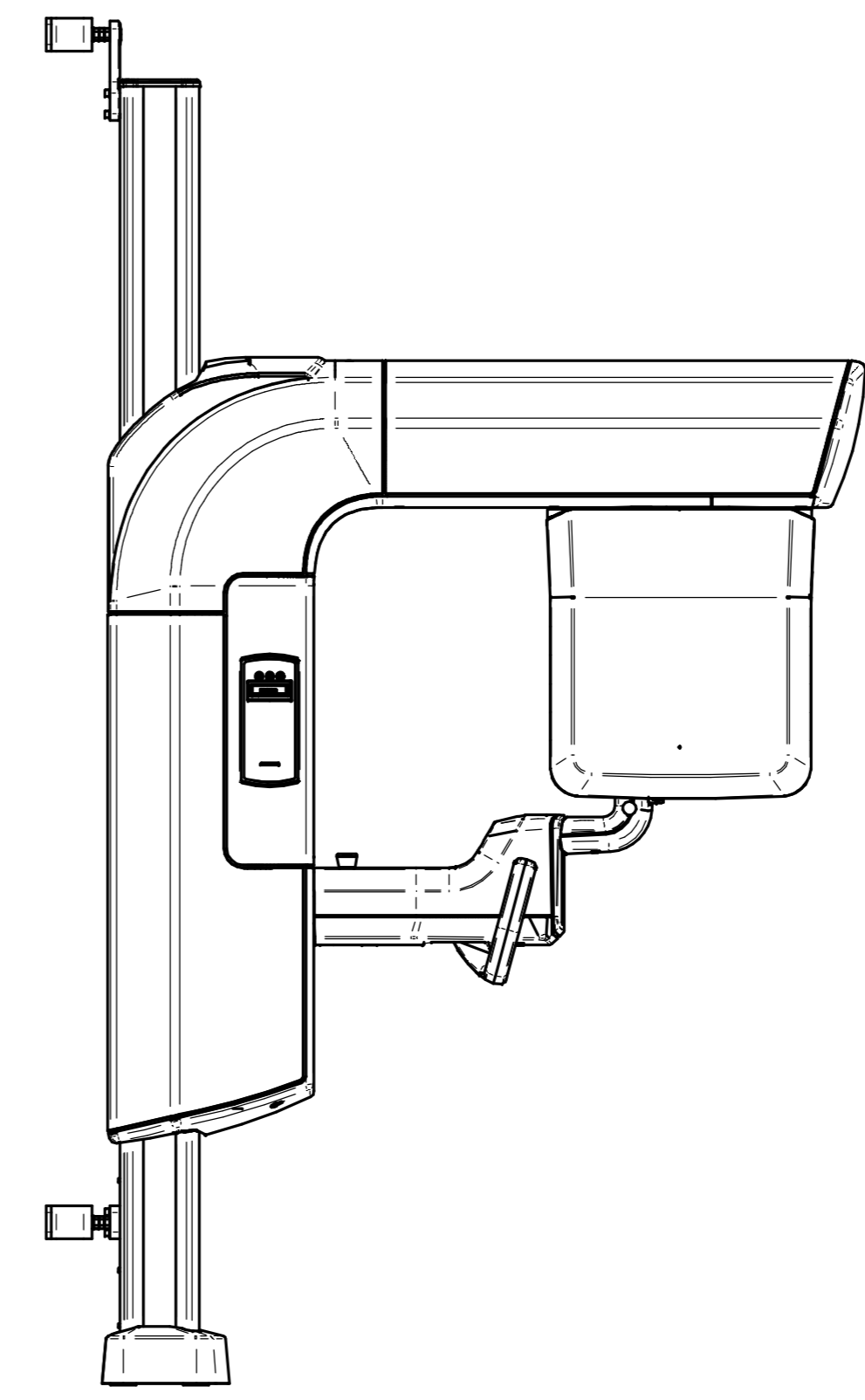
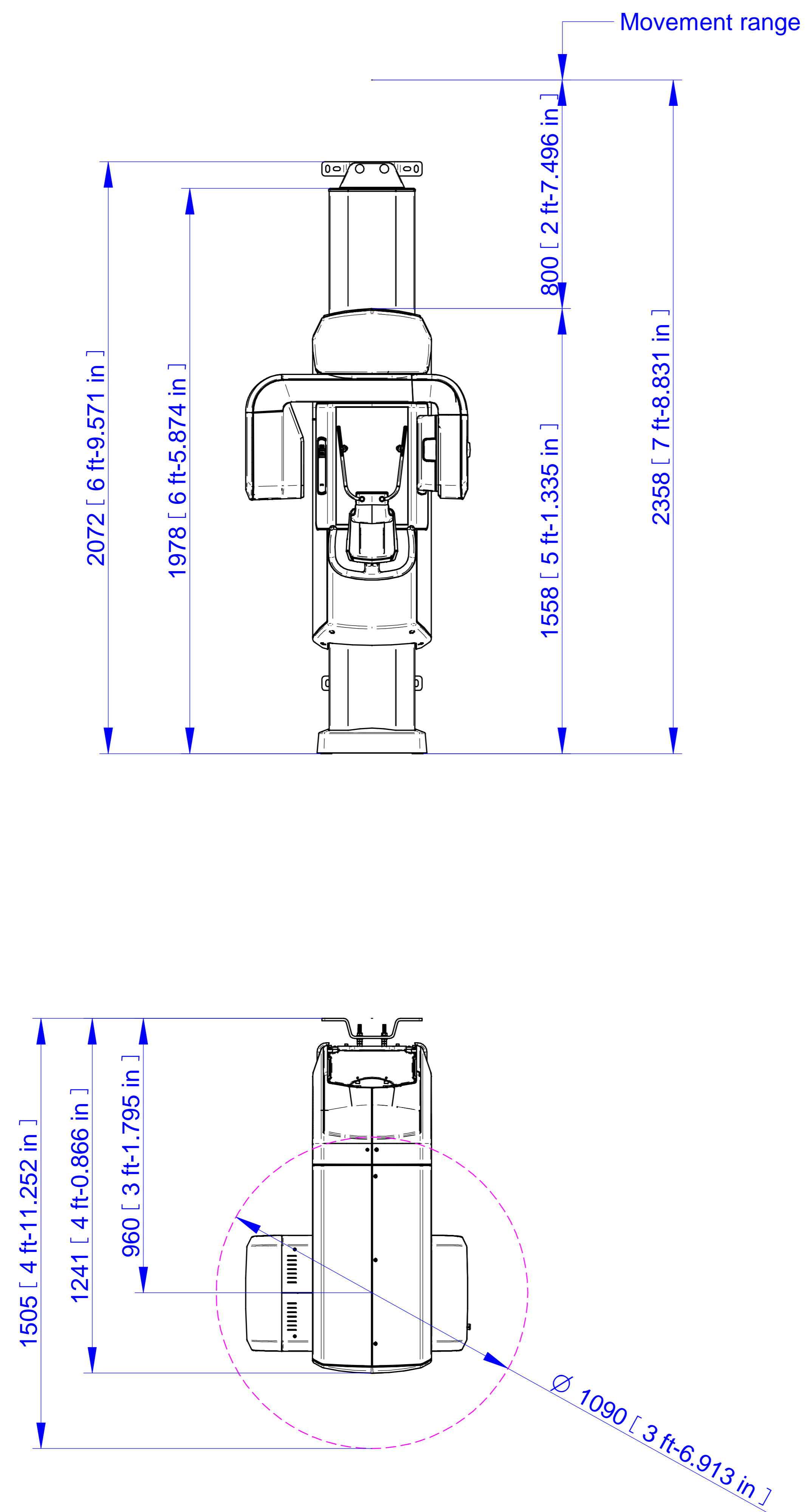
Tolleranze generiche (mm)		Tolleranze generiche (mm)		Tolleranze generiche (mm)	
Angolo	Linea	Angolo	Linea	Angolo	Linea
+0.5	+3	+0.1	+0.1	+0.1	+0.1
a 3	a 6	a 10	a 50	a 100	a 300
+6	+30	+0.2	+0.3	+0.4	+0.6
+30	+120	+0.5	+0.8	+1.2	+2
+400	+1000	+1.2	+2		
+2000	+4000				
Scostamenti limite per campi di lunghezze nominali (mm)		Scostamenti limite per campi di lunghezze nominali (mm)		Scostamenti limite per campi di lunghezze nominali (mm)	
fino a	da 10	fino a	da 10	fino a	da 10
10	a 50	10	a 30	100	a 300
a 120	a 400	a 100	a 300	a 300	a 1000
a 400	a 1000	a 1000	a 3000	a 1000	a 3000
a 2000	a 4000	a 3000	a 10000	a 10000	a 30000
Scostamenti limite per campi di lunghezze nominali lato minore (mm)		Scostamenti limite per campi di lunghezze nominali lato minore (mm)		Scostamenti limite per campi di lunghezze nominali lato minore (mm)	
fino a	da 10	fino a	da 10	fino a	da 10
10	a 50	10	a 30	100	a 300
a 120	a 400	a 100	a 300	a 300	a 1000
a 400	a 1000	a 1000	a 3000	a 1000	a 3000
a 2000	a 4000	a 3000	a 10000	a 10000	a 30000

Raccordi di utensile non quotati R.0.8 Max

DRAWING CONFIDENTIAL ACCORDING TO LAW. REPRODUCTION OR DIVULGATION WITHOUT PERMISSION ARE FORBIDDEN.
 DISEGNO RISERVATO A NORMA DI LEGGE. VIETATA LA RIPRODUZIONE E LA DIVULGAZIONE SENZA AUTORIZZAZIONE.

WEIGHT	1,000 kg	TYPE	PART DRAWING	EUROPEAN SYMBOL	UNIT	mm	SCALE	1:10	FORMAT	A1	SHEET	2/4	REVISION	A04
--------	----------	------	--------------	-----------------	------	----	-------	------	--------	----	-------	-----	----------	-----

ITEM NAME	FOOTPRINT-TRIUM	PROJECT NAME	3 in 1
DESCRIPTION		HOME PROJECT	
ITEM NUMBER	P5111	PROJECT CODE	XMPC2
CODE		CODE PROJECT	
MATERIAL		CUSTOMER	
MATERIALE		CLIENTE	
TREATMENT			
TRATTAMENTO			



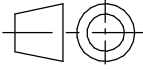

Tolleranze generiche non indicate nel disegno di produzione (m (medio))		Scostamenti limite per campi di dimensioni nominali (mm)		Tolleranze generiche non indicate secondo ISO 2768-2 (m (medio))		Scostamenti limite per campi di lunghezze nominali (mm)		Tolleranze generiche non indicate secondo ISO 2768-2 (m (medio))		Scostamenti limite per campi di lunghezze nominali lato minore (mm)	
Angolo	Linea	+0.5	+3	+6	+30	+120	+400	+1000	+2000	fino a 10	da 10 da 30 da 100 da 300 da 1000
		a 3	a 6	a 30	a 120	a 400	a 1000	a 2000	a 4000	a 10	a 30 a 100 a 300 a 1000 a 3000
		+0.1	+0.1	+0.2	+0.3	+0.5	+0.8	+1.2	+2	0.05	0.1 0.2 0.4 0.6 0.8
		Scost. limite per campi di lunghezze nominali lato minore (mm)		Scost. limite per campi di lunghezze nominali lato minore (mm)		Scost. limite per campi di lunghezze nominali lato minore (mm)		Scost. limite per campi di lunghezze nominali lato minore (mm)		Scost. limite per campi di lunghezze nominali lato minore (mm)	
		fino a 10	da 10 da 30 da 100 da 300 da 1000	fino a 10	da 10 da 30 da 100 da 300 da 1000	fino a 10	da 10 da 30 da 100 da 300 da 1000	fino a 10	da 10 da 30 da 100 da 300 da 1000	0.4	0.6 0.8 1
Raccordi di utensile non quotati R.0.8 Max											
DRAWING CONFIDENTIAL ACCORDING TO LAW. REPRODUCTION OR DIVULGATION WITHOUT PERMISSION ARE FORBIDDEN.											
DISEGNO RISERVATO A NORMA DI LEGGE. VIETATA LA RIPRODUZIONE E LA DIVULGAZIONE SENZA AUTORIZZAZIONE.											
WEIGHT	TYPE	EUROPEAN	UNIT	SCALE	FORMAT	SHEET	REVISION				
1,000 kg	PART DRAWING	EN	mm	1:10	A1	3/4	A04				
ITEM NAME	FOOTPRINT-TRIUM					PROJECT NAME	3 in 1				
ITEM NUMBER	P5111					PROJECT CODE	XMPC2				
MATERIAL						CUSTOMER					
TREATMENT						CUSTOMER					
TREATMENT						CUSTOMER					

A04		Rilascio per produzione - Aggiunte unità di misura imperiali	28/09/2016	C. Nettis
A03		Rilascio per produzione - Aggiunta versione senza Ceph	04/04/2016	C. Nettis
A02		Rilascio per produzione - Aggiunta versione sinistra	31/03/2016	C. Nettis
A01		Rilascio per produzione	15/03/2016	C. Nettis
REVISION REVISIONE	POSITION POSIZIONE	DESCRIPTION DESCRIZIONE	DATE DATA	ORIGINATOR GENERATORE

ITEM REVISION SHEET - FOGLIO DELLE REVISIONI

DRAWING CONFIDENTIAL ACCORDING TO LAW. REPRODUCTION OR DIVULGATION WITHOUT PERMISSION ARE FORBIDDEN.

DISEGNO RISERVATO A NORMA DI LEGGE. VIETATA LA RIPRODUZIONE E LA DIVULGAZIONE SENZA AUTORIZZAZIONE.

	WEIGHT PESO	TYPE TIPO	EUROPEAN EUROPEO	UNIT UNITA'	SCALE SCALA	FORMAT FORMATO	SHEET FOGLIO	REVISION REVISIONE
	1,000 kg	PART DRAWING		mm	1:10	A4	4/4	A04
ITEM NAME DESCRIZIONE	FOOTPRINT-TRIUM				PROJECT NAME NOME PROGETTO			
					3 in 1			
ITEM NUMBER CODICE	P5111				PROJECT CODE CODICE PROGETTO			
					XMPC2			
APPROVALS - APPROVAZIONI								CUSTOMER CLIENTE
APPROVED APPROVATO	F. Lissandrello	SIGNATURE FIRMA		DATE DATA				
DRAFTER DISEGNATORE	C. Nettis	SIGNATURE FIRMA		DATE DATA				